



Приводы TAC M-AF24 (-S) и TAC M-AF230 (-S) с пружинно-возвратным механизмом (тип сигнала "открыть/заккрыть") используются для управления воздушными заслонками площадью до 3 м², обеспечивая функцию защиты от заморозки, дыма, пыли и т.п.

Пружинно-возвратный механизм выполняет предохранительные функции при отключении питания.

Степень открытия заслонки можно задать заранее. Направление вращения выбирается любое.

TAC M-AF24 (-S) и TAC M-AF230 (-S) могут управляться вручную и обладают встроенным блокирующим механизмом.

В приводах TAC M-AF24-S и TAC M-AF230-S установлены два дополнительных переключателя положения для сигнализации.

ТЕХНИЧЕСКИЕ ДАННЫЕ

Номер изделия:

TAC M-AF24	874-0000-010
TAC M-AF24-S	874-0010-010
TAC M-AF230	875-0000-010
TAC M-AF230-S	875-0010-010

Питание:

TAC M-AF24 (-S)	24 V AC ±20%, 50–60 Hz, 24 V DC ±10%
TAC M-AF230 (-S)	230 V AC ±14%, 50–60 Hz

Потребляемая мощность:

TAC M-AF24 (-S), при открытии	5.0 Вт
TAC M-AF24 (-S), открыт	1.5 Вт
TAC M-AF230 (-S), при открытии	6.5 Вт
TAC M-AF230 (-S), открыт	2.5 Вт

Для определения сечения кабелей:

TAC M-AF24 (-S)	10 VA
TAC M-AF230 (-S)	11 VA

Доп. переключатель

2*SPDT 6 (3) A, 250 V AC

Точки срабатывания ... фикс. 5% \swarrow, регул. 26–89% \swarrow

Соединяющий кабель:

Для привода	1 м, 2*0.75 мм ² (AWG 18)
Для доп. переключателей (-S)	1 м, 6*0.75 мм ² (AWG 18)

Угол вращения

max 95°

(рег. 26–95% \swarrow с доп. блокировкой остановки ZDB-AF)

Крутящий момент:

Привод

min 15 Nm

Пружина возврата

min 15 Nm

Время исполнения:

Привод

~ 150 сек

Пружина возврата

~ 16 сек

Направление вращения

устанавливается переключателем L/R

Индикация позиции

механическая

Соответствие стандартам:

EMC, излучение

SS EN 50081-1

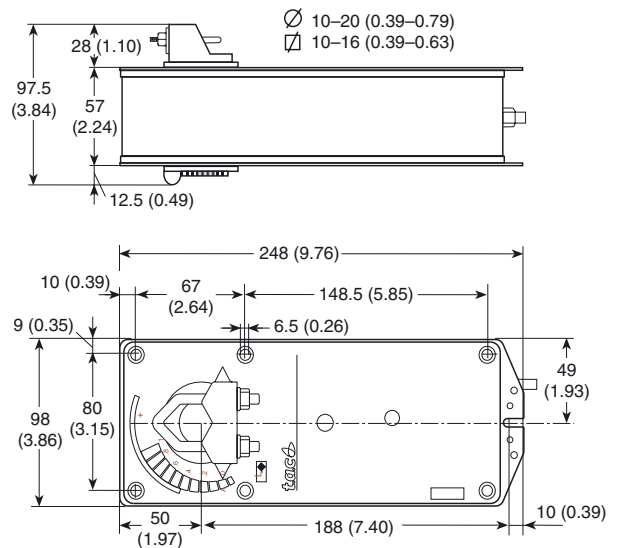
EMC, помехоустойчивость

SS EN 50082-1

LVD безопасность; TAC M-AF230 (-S) ..

SS EN 60335-1

мм (дюймы.):



Класс защиты:

TAC M-AF24 (-S)

III

TAC M-AF230 (-S)

II

Степень защиты

IP 54

Допустимая влажность

EN 60335-1

Допустимый диапазон температур:

При работе

от –30 до +50 °C

При хранении

от –40 до +80 °C

Уровень шума:

Привод

max 45 dB (A)

Пружина возврата

~ 62 dB(A)

Срок службы

около 60 000 операций

Тех. обслуживание

не требуется

Вес:

TAC M-AF24 (-S)

3.0 кг

TAC M-AF230 (-S)

3.3 кг

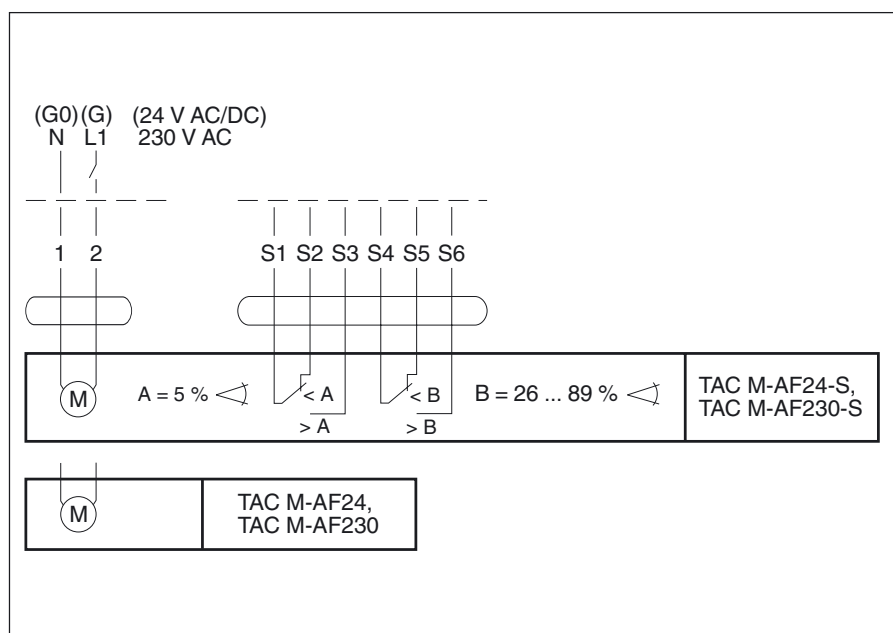
СХЕМА ПОДКЛЮЧЕНИЯ



TAC M-AF24 (-S):
Подключать через
изолирующий
трансформатор.

TAC M-AF230 (-S): Для отключения от
основного источника питания в
системе должно быть предусмотрено
устройство разъединения фазовых
проводников (с контактным зазором
не менее 3 мм).

Возможно параллельное соединение
нескольких приводов.



РЕЖИМ РАБОТЫ

Привод имеет универсальный
осевой зажим для быстрого монтажа
непосредственно на ось заслонки.
Привод также снабжен защитной
стопорной планкой, позволяющей
фиксировать нужные положения.
Направление вращения задается
при помощи переключателя, в
зависимости от монтажа.

Заслонкой можно управлять вручную
и фиксировать ее в любой требуемой
позиции. Блокирующий механизм
ослабляется вручную или
автоматически - путем подачи
напряжения питания.

Привод перемещает заслонку в
рабочую позицию и одновременно
взводит возвратную пружину.

При отключении питания пружина
возвращает заслонку в исходное
положение.

Привод имеет заводскую уставку в 5°. Ее можно отключить вручную при помощи ключа или автоматически - напряжением питания. После этого привод вернется в исходное положение.

Привод прошел испытания на
перегрузку, и для его работы не
требуются ограничивающие
переключатели. Привод
останавливается автоматически по
достижении конечного упора.

ИНДИКАЦИЯ

Для индикации позиции заслонки
при повороте на 5° в диапазоне от
26 до 89% в приводе установлены
два микропереключателя:
фиксируемый и регулируемый.

ПРИМЕЧАНИЕ

При расчете крутящего момента,
необходимого для управления
заслонкой, важно учитывать
следующую информацию,
полученную от производителя
заслонки: площадь сечения,
конструкция, способ монтажа и
условия воздушных потоков.

ДОП. УСТРОЙСТВА

См. техническое описание G-30-90
"Дополнительные устройства для
приводов, управляющих заслонками"
(арт. 0-003-23030).



TAC AB, Jagershillgatan 18, SE-213 75 MALMO, SWEDEN, +46 40 38 68 50 (switchboard), www.tac-global.com
Представительство TAC AB в РФ, Новоалексеевская 13/1, 129626 МОСКВА, РОССИЯ, +7 (095) 937 40 88